

## INSTRUCTION MANUAL

KENWOOD CORPORATION

B60-5420-00 00 MA (K, P) KW 0305

Thank you for purchasing this product. This Receiver you just purchased has been upgraded with new features.

### ***HD (High Definition) Component Video Switching***

Video sources with component video outputs (such as DVD players and HDTV tuners) can be connected and switched to an HD-capable TV or monitor, producing significantly improved video images over conventional NTSC video.

### ***Upgraded Specifications***

#### ***VIDEO section***

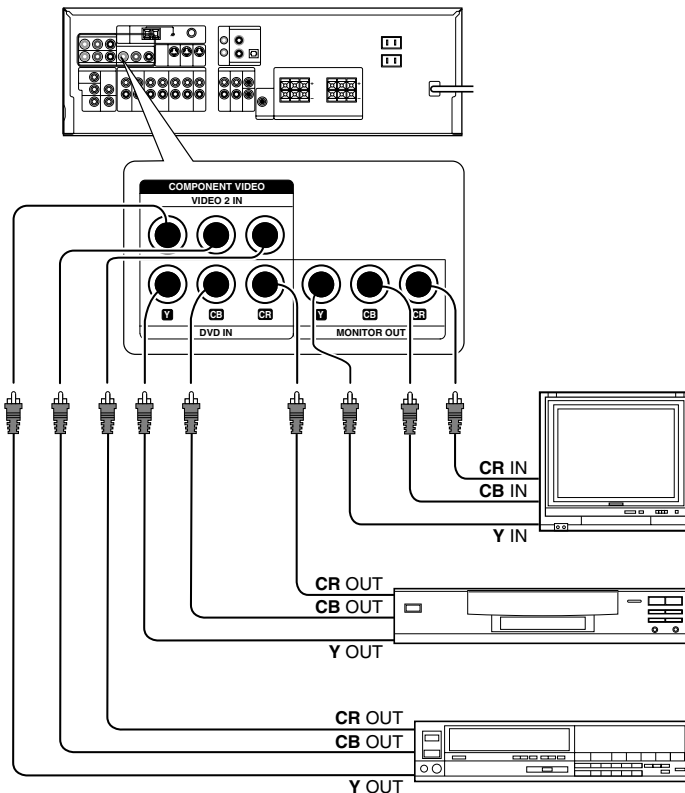
##### **COMPONENT VIDEO inputs /outputs**

COMPONENT VIDEO (luminance signal) ..... 1 Vp-p / 75 Ω

COMPONENT VIDEO (CB/CR-signal) ..... ±0.32 Vp-p / 75 Ω

### ***Connecting video components (COMPONENT VIDEO)***

If you have connected the receiver to a video component with COMPONENT jacks, you can get a better picture quality than by connecting to the S-VIDEO jacks.



**Note:** When connecting the TV to the COMPONENT jacks, be sure to connect all the other components to the COMPONENT jacks.

The VR-707A receiver is identical to the VR-707 except for the features described in this addendum. For all other information and specifications, please refer to the VR-707 Instruction Manual.

Nous vous remercions d'avoir acquis cet appareil. Le récepteur que vous venez d'acheter a bénéficié de nouvelles possibilités.

### **Sélection des composantes vidéo haute définition (HD)**

Les sources vidéo fournissant les sorties des composantes vidéo (lecteurs de DVD et syntoniseurs HDTV) peuvent être reliées à un téléviseur ou un moniteur capable de haute définition, ce qui permet d'afficher des images vidéo nettement supérieures à ce que fournit habituellement le standard NTSC.

### **Spécifications Améliorées**

#### **Section VIDEO**

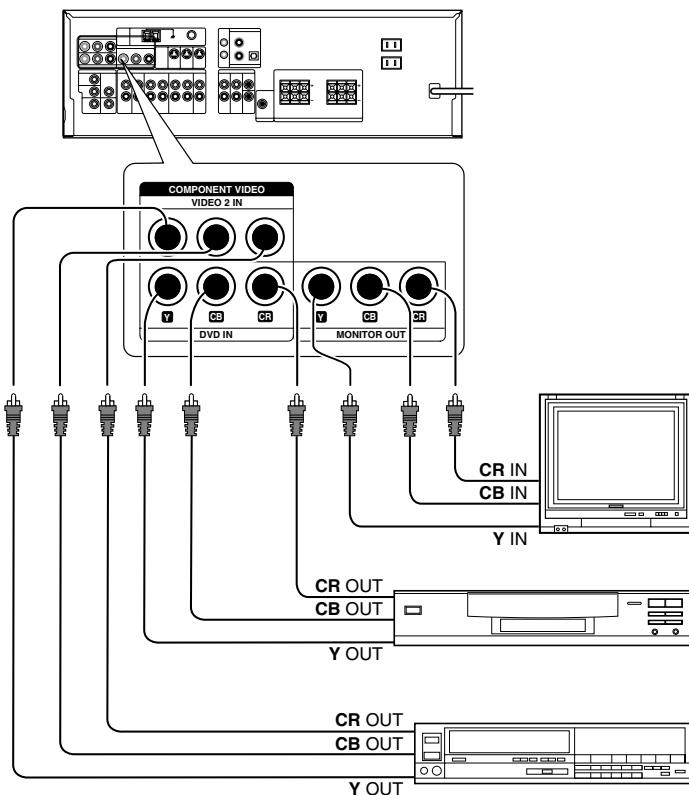
##### **Entrées / sorties COMPONENT VIDEO**

COMPONENT VIDEO (signal de luminance) ..... 1 Vp-p / 75 Ω

COMPONENT VIDEO (signal de CB/CR) ..... ±0,32 Vp-p / 75 Ω

### **Raccordements des appareils vidéo (COMPONENT VIDEO)**

Si vous avez branché le récepteur à un appareil vidéo muni de prises COMPONENT, vous obtiendrez une meilleure qualité d'image qu'avec une connexion aux prises S VIDEO.



**Remarque:** Lors du raccordement du téléviseur aux prises COMPONENT, veuillez à connecter tous les autres appareils aux prises COMPONENT.

Le récepteur VR-707A est identique au récepteur VR-707 à l'exception des particularités et des caractéristiques qui sont décrites dans cet addendum. Pour tout ce qui concerne les autres informations et caractéristiques, veuillez vous reporter aux modes d'emploi du VR-707.